

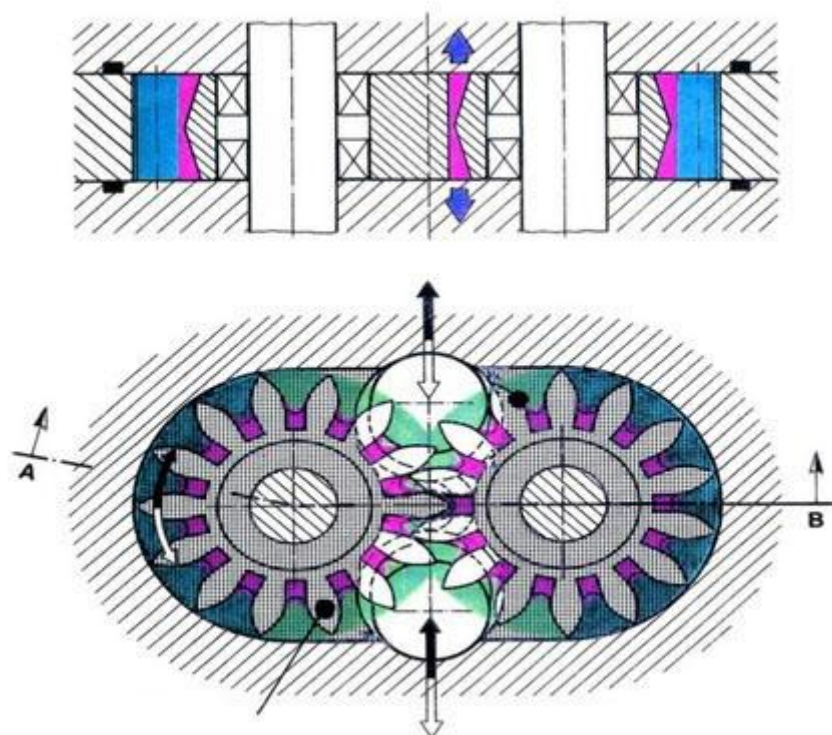
## LA 圆齿轮流量计

### 概述

是一种新型容积式流量计，也叫福达流量计，用于精密的连续或间断的测量管道中液体的流量或瞬间流量，适合于重油、聚乙烯醇、树脂等粘度较高介质的流量测量，微小流量即可准确计量。

### 工作原理与结构

流量计腔体内有一对互相啮合的齿轮作为转子，两个齿轮与腔体可以分别构成一个固定的体积，称为标准容积、流量就是通过计算一定时间内来流通过标准容积的个数来计量。



齿轮流量计结构原理图

### 特点

- 流量测量与流体的流动状态无关；
- 粘度愈大的介质，从齿轮和计量间隙中泄漏出去的泄漏量愈小，因此被测介质的粘度愈大，泄漏误差愈小，对测量愈有利。
- 齿轮流量计计量精度高，适用于高粘度介质流量和测量，但不适用于含有固体颗粒的流体，需加装过滤器。如介质中夹杂有气体，也会引起测量误差。
- 体积小、重量轻、运行时振动噪声小，可测量粘度高达 10000pa.s 的流体。计量精度为 0.5 级、0.2 级。测量范围宽最高可达 50: 1
- 有通用型、高压型、食品型等多种，适用于各种清洁液体的微小流量测量。

**技术参数****(一) 仪表参数**

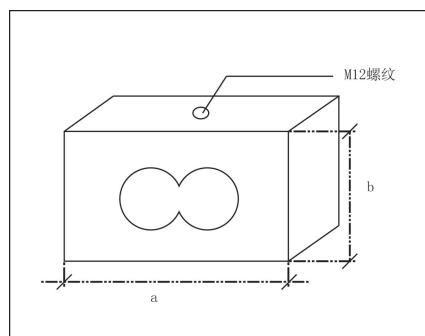
型号	流量范围 m <sup>3</sup> /h		压力等级 mpa	材质	连接 方式	介质粘度 Pa. s	温度 ℃
	0.5 级	0.2 级					
LA I	0.010~0.50	0.05~0.25	1.6 2.5 4.0 6.3 10.0 25 42	碳钢 304 316	内螺纹	0~10000	0~200
LA II	0.020~1.00	0.080~0.60					
LA III	0.050~2.00	0.20~1.0					

**(二) 使用环境**

温度 -20℃~+50℃ 湿度 5%~95% 气压 85kpa~106kpa

**(三) 电气指标**

1. 供电：内电源 3.6V 锂电池，功耗 < 1mw；外电源 12VDC~24VDC，功耗 < 2w；
2. 输出方式：脉冲、电流、RS485Modbus、Hart 协议等；

**外形尺寸**

型号	a (mm)	b (mm)
LA I		
LA II		
LA III		

**安装方式**

任意方向、前段无需直管段。如有杂质，需加装过滤器

**选型表**

基本 型号	1	2	3	4	说明
	计数器	公称 压力	材质	准确度	
LA					圆齿轮流量计
	I				I 型
	II				II 型
	III				III 型
		1.6~42			公称压力 1.6~42mpa
			C304		转子为 304 不锈钢
			C316		转子为 316 不锈钢
				0.5	0.5 级
				0.2	0.2 级