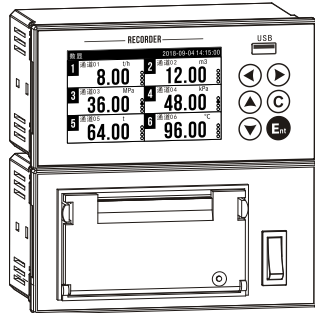


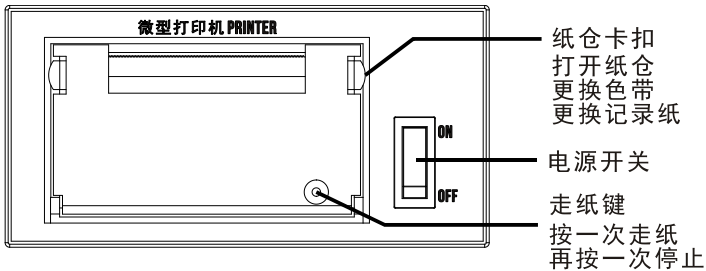
无纸记录仪一体式微型打印机使用指南

一、概述

无纸记录仪一体式微型打印机与记录仪采用专线连接，可自动\手动打印数据或曲线。打样样式可自由配置，可配置通道位号、起始时间、曲线标尺、标题等参数。



二、打印机操作



三、参数设置


组态设置		2018-09-04 14:15:00
系统 >	通道位号	打印 >
输入 >	起始时间	打印 >
报警 >	曲线标尺	百分比
通讯 >	标题一	操作者 >
变送 >	标题二	项目地 >
打印 >	标题三	桩号 >

通道位号：打印\不打印
 起始时间：打印\不打印
 曲线标尺：百分比\通道 1-6
 标题一~标题三：长度 4 个汉字，
 不设置时，不进行打印

四、操作说明

- 1、运行画面按 C 键进入打印画面
- 2、自动打印画面操作

打印		2018-09-04 14:15:00
打印模式	数据/曲线	 按C键退出
打印通道	全部	
打印间隔	1分钟	
标题设置	>	
		<input type="button" value="启动自动打印"/>
		<input type="button" value="进入手动打印"/>

打印标题设置		2018-09-04 14:15:00
操作者	诸葛亮	 按C键退出
项目地	赤壁	
桩号	草船借箭	
		<input type="button" value="保存"/>
		<input type="button" value="取消"/>

打印模式：数据或曲线可选。

打印通道：全部通道或通道 1-6。

打印间隔：数据打印间隔或曲线打印间隔；

数据打印间隔以分钟为单位，范围 1-120 分钟；

曲线打印间隔以秒为单位，范围 1-120 秒。

标题设置：设置打印标题，最多可设置 3 个标题，8 个汉字长度。

启动自动打印：开启自动打印，标题栏出现自动打印图标；

再次点击停止自动打印。

进入手动打印：进入手动打印画面。

3、手动打印画面

手动打印		2018-09-04 14:15:00
范围	20-11-23 18:00:00 - 20-11-30 12:00:00	 按C键退出
时间	<input type="text" value="2020-11-30 08:00:00"/> <input type="text" value="2020-11-30 12:00:00"/>	
打印模式	数据/曲线/数据+曲线	
打印通道	全部	
数据间隔	1分钟	<input type="button" value="开始手动打印"/>
曲线间隔	1秒	

范围：记录仪历史数据范围。

时间：选择打印时间范围

打印模式：数据、曲线、数据+曲线可选。

打印通道：全部通道或通道 1-6。

数据间隔：数据打印间隔以分钟为单位，范围 1-120 分钟；

曲线间隔：曲线打印间隔以秒为单位，范围 1-120 秒。

开始手动打印：启动手动打印，再次点击停止打印。

五、打印样式

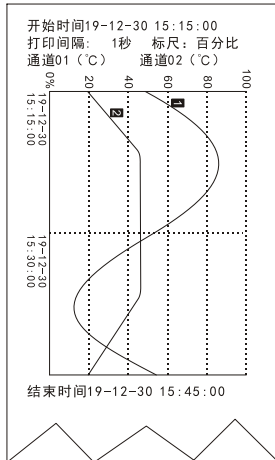
无通道位号1-2通道

开始时间 2020-03-25 09:15:00			
2020-03-25 09:15	100.5℃	1.20MPa	
2020-03-25 09:16	100.5℃	1.20MPa	
2020-03-25 09:17	100.5℃	1.20MPa	
2020-03-25 09:18	100.5℃	1.20MPa	
2020-03-25 09:19	100.5℃	1.20MPa	
2020-03-25 09:20	100.5℃	1.20MPa	
2020-03-25 09:21	100.5℃	1.20MPa	
2020-03-25 09:22	100.5℃	1.20MPa	
结束时间 2020-03-25 09:22:00			

带通道位号

开始时间 2020-12-07 16:10:00			
时间 2020-12-07 16:10:00			
通道01	100.0	℃	
通道02	200.0	℃	
通道03	300.0	℃	
时间 2020-12-07 16:11:00			
通道01	100.0	℃	
通道02	200.0	℃	
通道03	300.0	℃	
结束时间 2020-12-07 16:11:00			

曲线打印



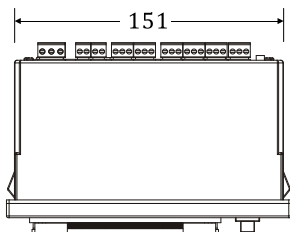
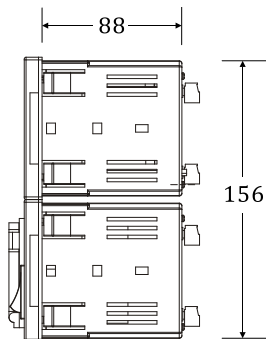
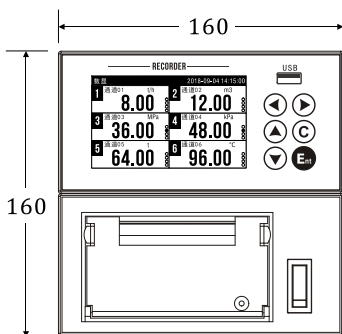
无通道位号3-6通道

开始时间 2020-03-25 09:15:00			
2020-03-25			
09:16	100.5℃	1.20MPa	210.0kPa
	100.5℃	1.20MPa	210.0kPa
09:17	100.5℃	1.20MPa	210.0kPa
	100.5℃	1.20MPa	210.0kPa
09:18	100.5℃	1.20MPa	210.0kPa
	100.5℃	1.20MPa	210.0kPa
09:19	100.5℃	1.20MPa	210.0kPa
	100.5℃	1.20MPa	210.0kPa
结束时间 2020-03-25 09:22:00			

带通道位号带标题

开始时间 2020-12-07 16:10:00			
操作者: 褚葛亮			
项目地: 赤壁			
桩号: 草船借箭			
时间 2020-12-07 16:10:00			
通道01	100.0	℃	
通道02	200.0	℃	
时间 2020-12-07 16:11:00			
通道01	100.0	℃	
通道02	200.0	℃	
结束时间 2020-12-07 16:11:00			

六、产品安装



七、技术参数

打印模式：针式色带打印机

记录纸：宽 57mm 卷纸，外径 30mm

打印宽度：有效宽度 48mm

使用环境：温度 0-50℃ 湿度 10-85%